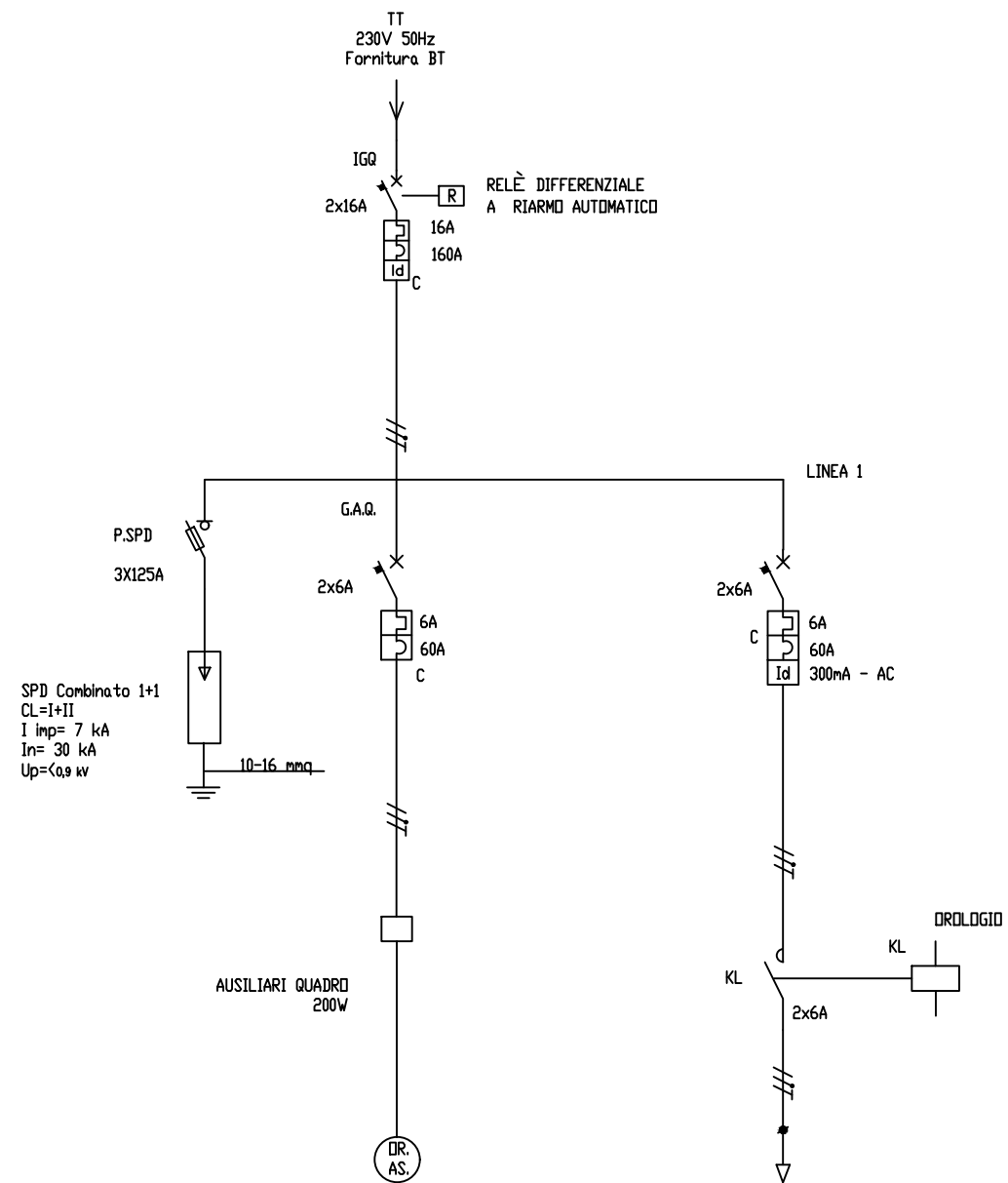
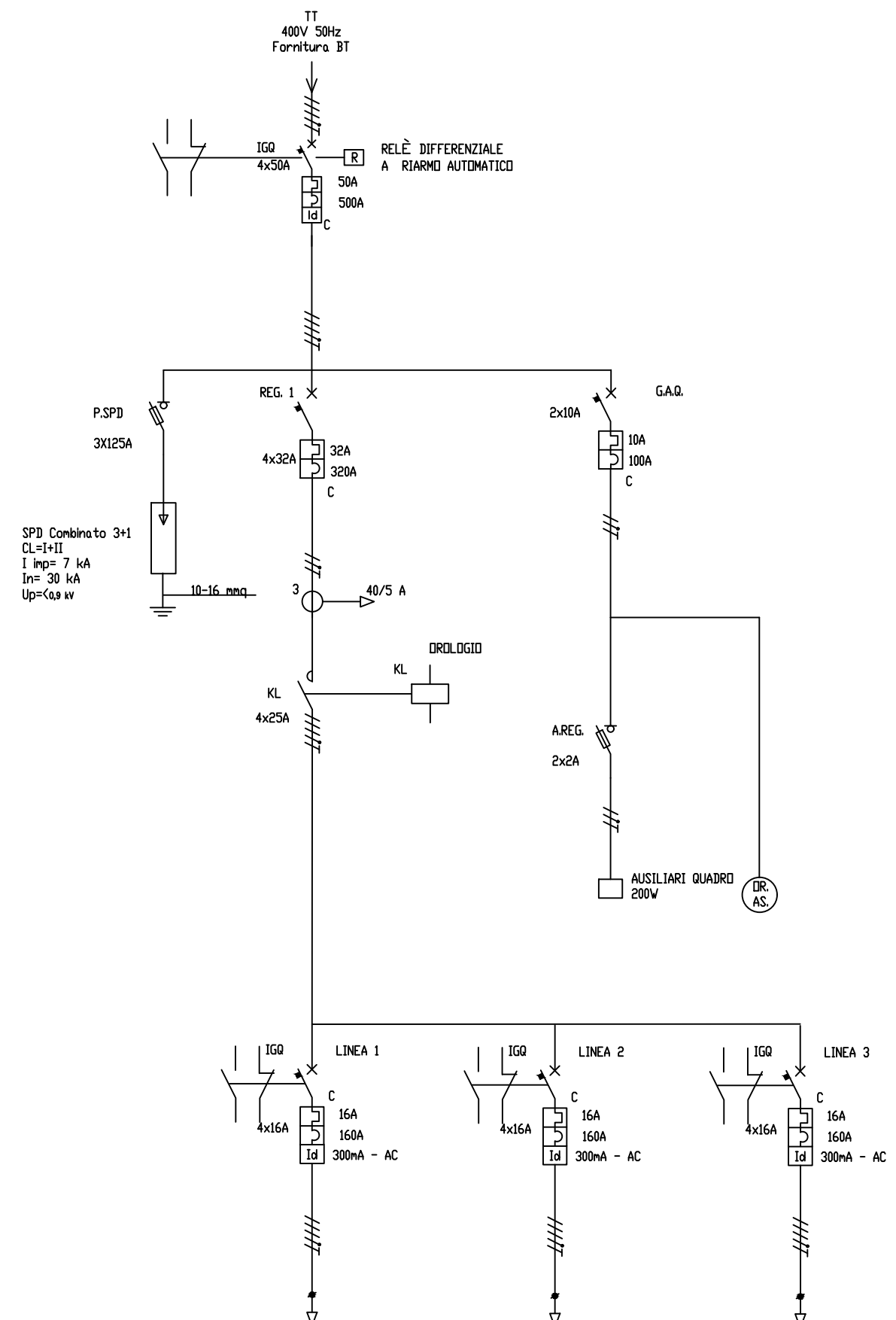


IMPIANTO MONOFASE - TIPO 1



IMPIANTO TRIFASE - TIPO 2



Via Codalunga, 15 36030 Zugliano (VI) Tel. 0445/1716361 Fax 0445/1712080		 <b>SO.G.EN.IT</b> società gestione energetica italiana		email: info@sogenit.com P.IVA 03816940245	
Via Codalunga, 20 36030 Centrale di Zugliano (VI) Tel. 0445/363347 Fax 0445/365467		 <b>F.LLI CAROLLO</b> s.r.l. SOCIETÀ DI SERVIZI ENERGETICI		email: ufficio.tecnico@carolloimpianti.it P.IVA 02958720241	
Via Vicenza, 57/e - 36015 Schio (VI) Tel. 0445/511406 Fax 0445/514183		<b>Munari ing. Matteo</b> INGEGNERIA ELETTRICA ED ENERGETICA		email: munari@ordine.ingegneri.vi.it P.IVA 02724920240	
Provincia:	VICENZA	Comune:	PIANEZZE	Data:	MAGGIO 2018
Oggetto :	SERVIZIO "ENERGIA" DEGLI IMPIANTI DI PUBBLICA ILLUMINAZIONE CON L'OPZIONE DEL FINANZIAMENTO TRAMITE TERZI AI SENSI DEL D.L.GS. 115/2008.			Variante:	
				Prot.	
				Scala:	
Committente:	COMUNE DI PIANEZZE			PROGETTO PRELIMINARE	
Tav. PE.13	SCHEMI TIPICI QUADRI ELETTRICI				