

il Tecnico  Ordine degli Architetti Pianificatori, Paesaggisti e Conservatori Provincia di Vicenza  CLAUDIO POBBE n° 586	il Coordinatore	il R.U.P.
---	-----------------	-----------



COMUNE DI PIANEZZE

Provincia di VICENZA

Piazza IV Novembre, 11 - 36060 PIANEZZE

Tel. 0424/780643 - Fax 0424/470387

PC1 – Slow Revolution

MANUTENZIONE STRAORDINARIA FABBRICATO COMUNALE

ex Scuole Elementari Comunali

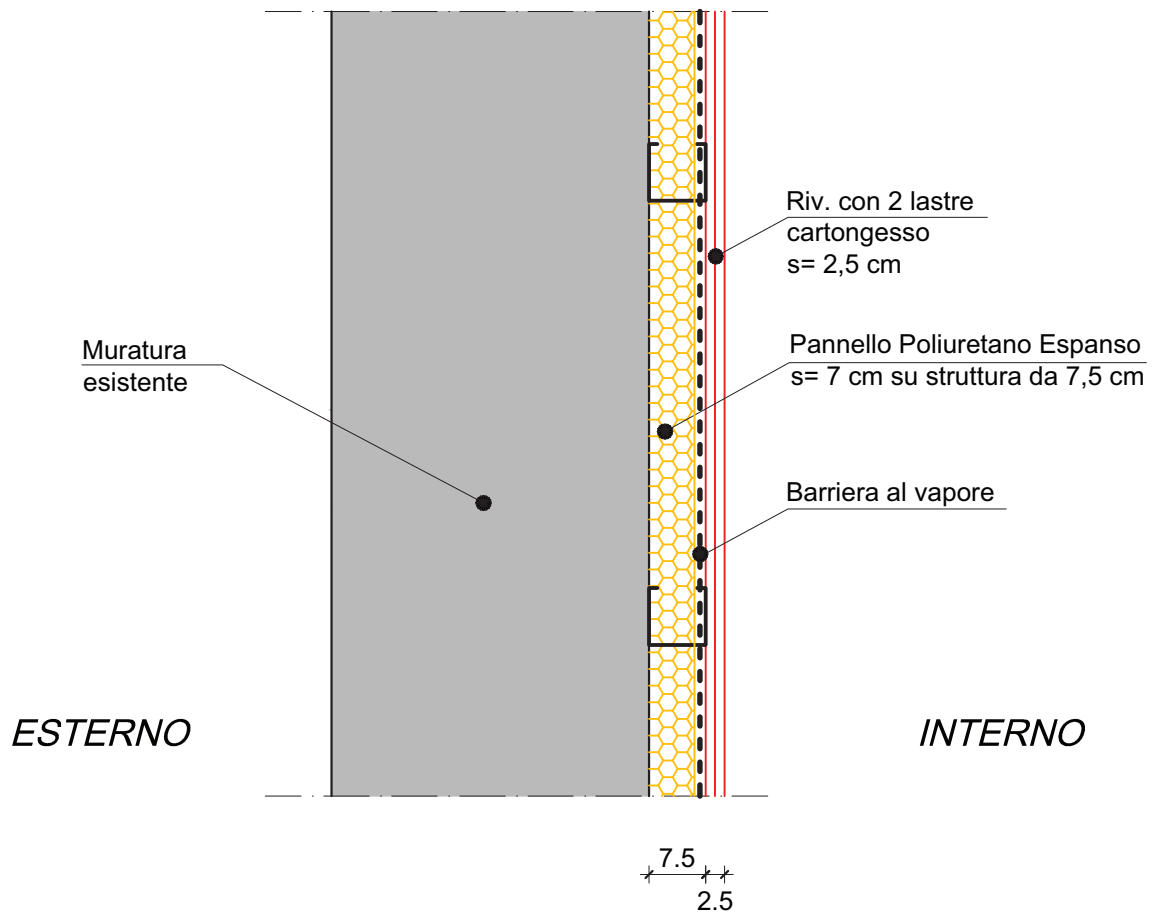
COMPLETAMENTO LAVORI

oggetto elab. OPERE ARCHITETTONICHE Elementi architettonici - Particolari	data 07/10/2020	scala 1:50
	cod. elab. <h1>AR.11.2</h1>	

PROGETTO ARCHITETTONICO: ARCH. CLAUDIO POBBE - VIA A. DE GASPERI, 33 - 36031 DUEVILLE (VI) - 0444 361143

PROGETTO STRUTTURALE: ING. ANDREA CONCATO - VIALE DELL'INDUSTRIA, 10/A - 36070 TRISSINO (VI) - 0445 490949

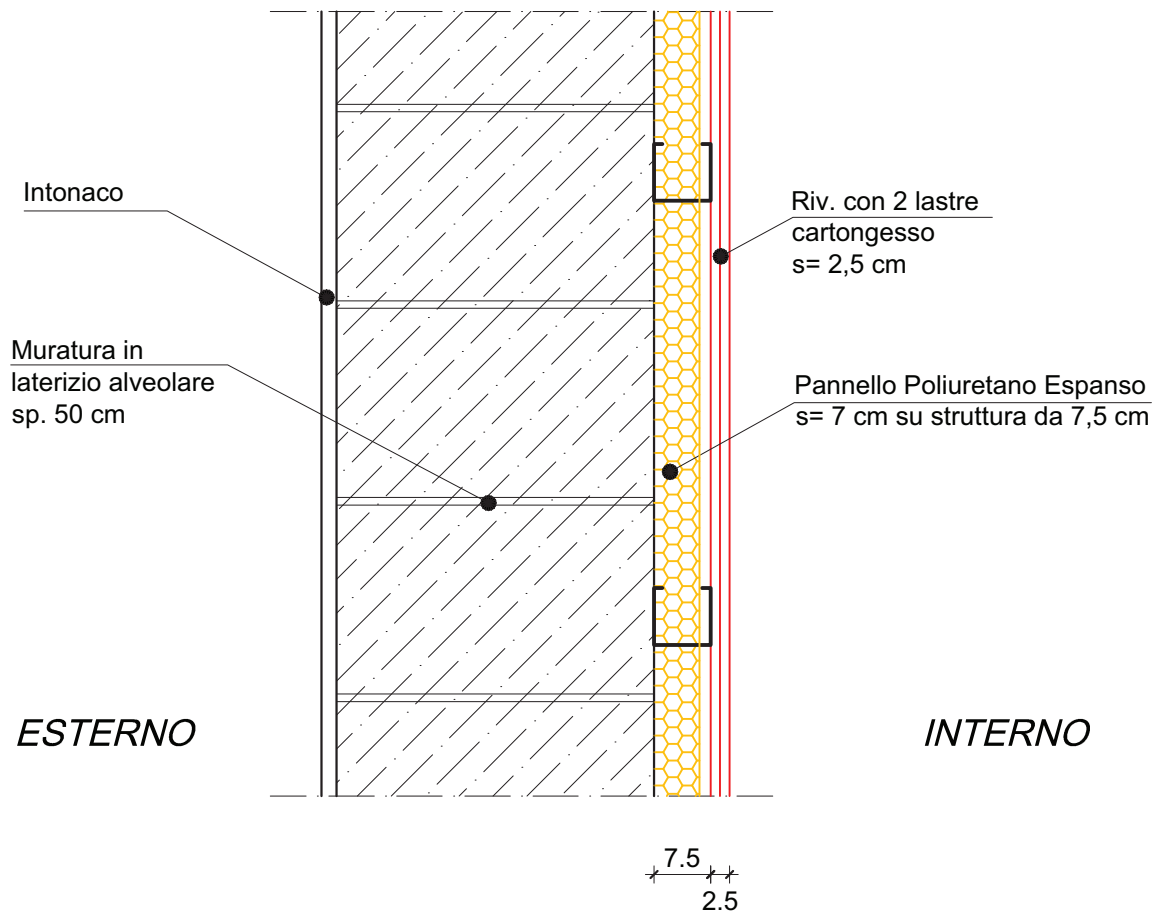
COORD. SIC. FASE ESECUTIVA: GEOM. ALESSANDRO CUMAN - VIA M.TE GRAPPA, 17 - 36066 SANDRIGO (VI) - 0444 659636



M1

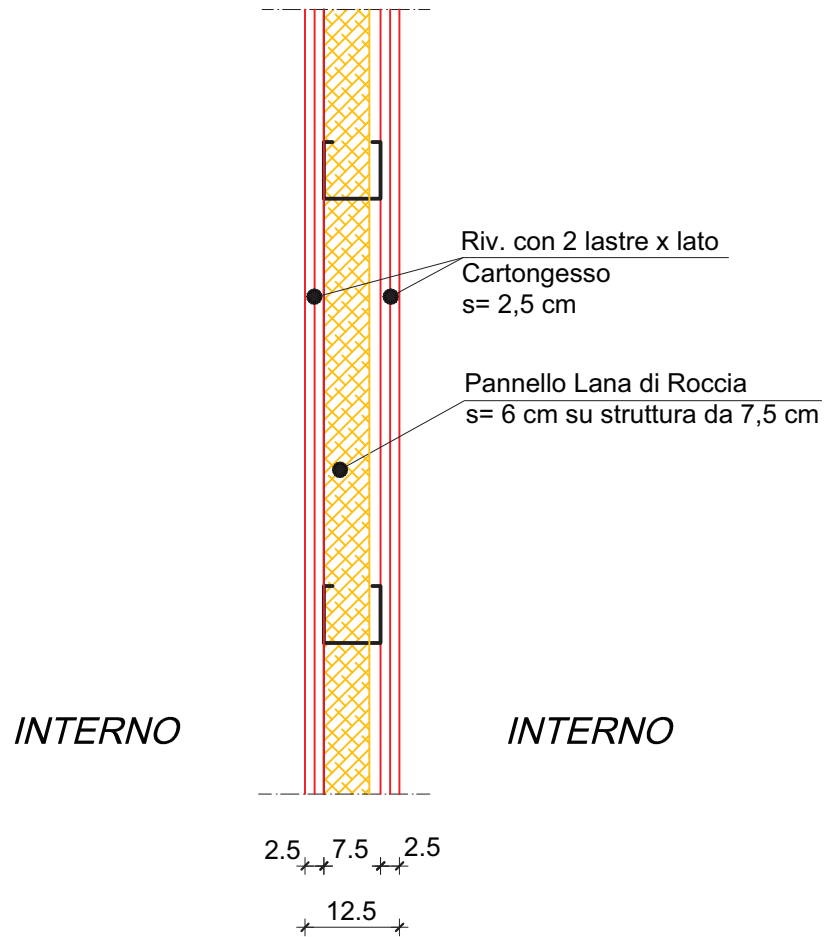
MURATURE PERIMETRALI ESTERNE controparete interna

SCALA 1:10



M2

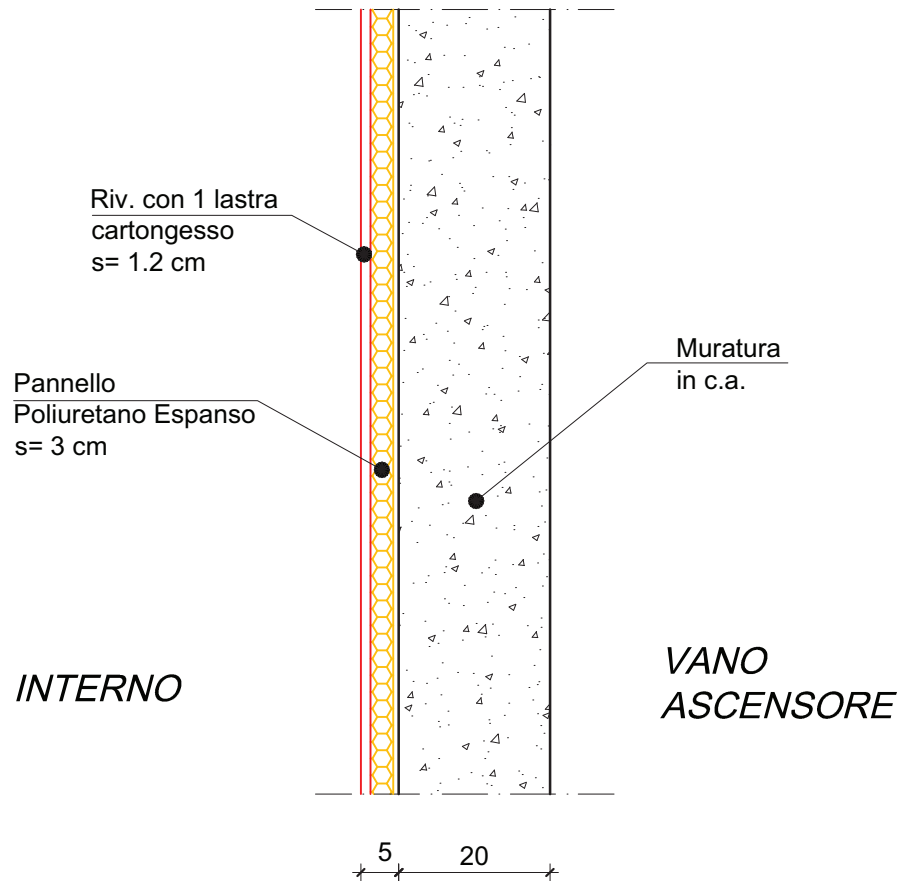
MURATURE PERIMETRALI ESTERNE
Nuovo laterizio alveolare e controparete interna
SCALA 1:10



M3

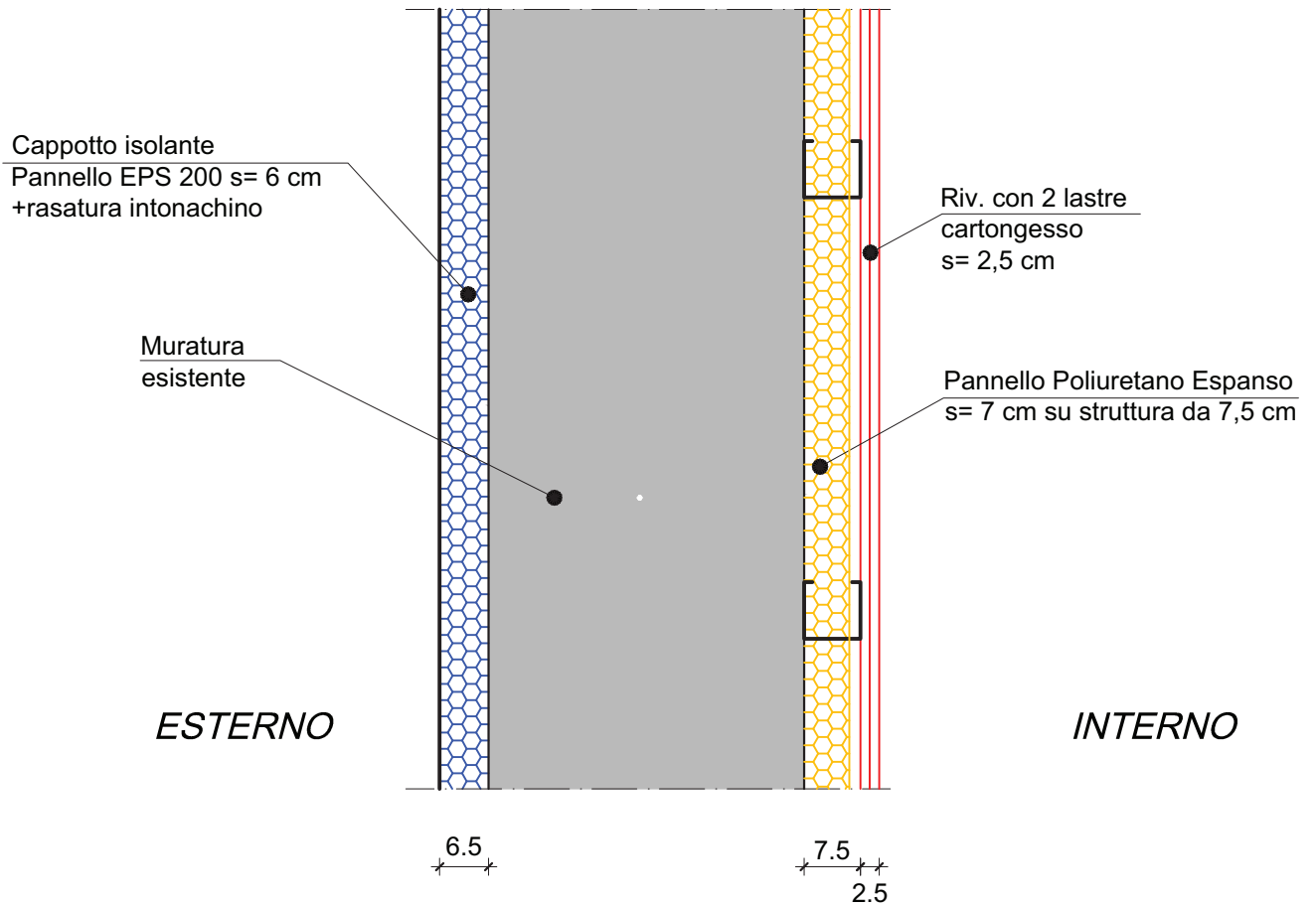
PARETI DIVISORIE INTERNE
sp. cm 12,5

SCALA 1:10



M4

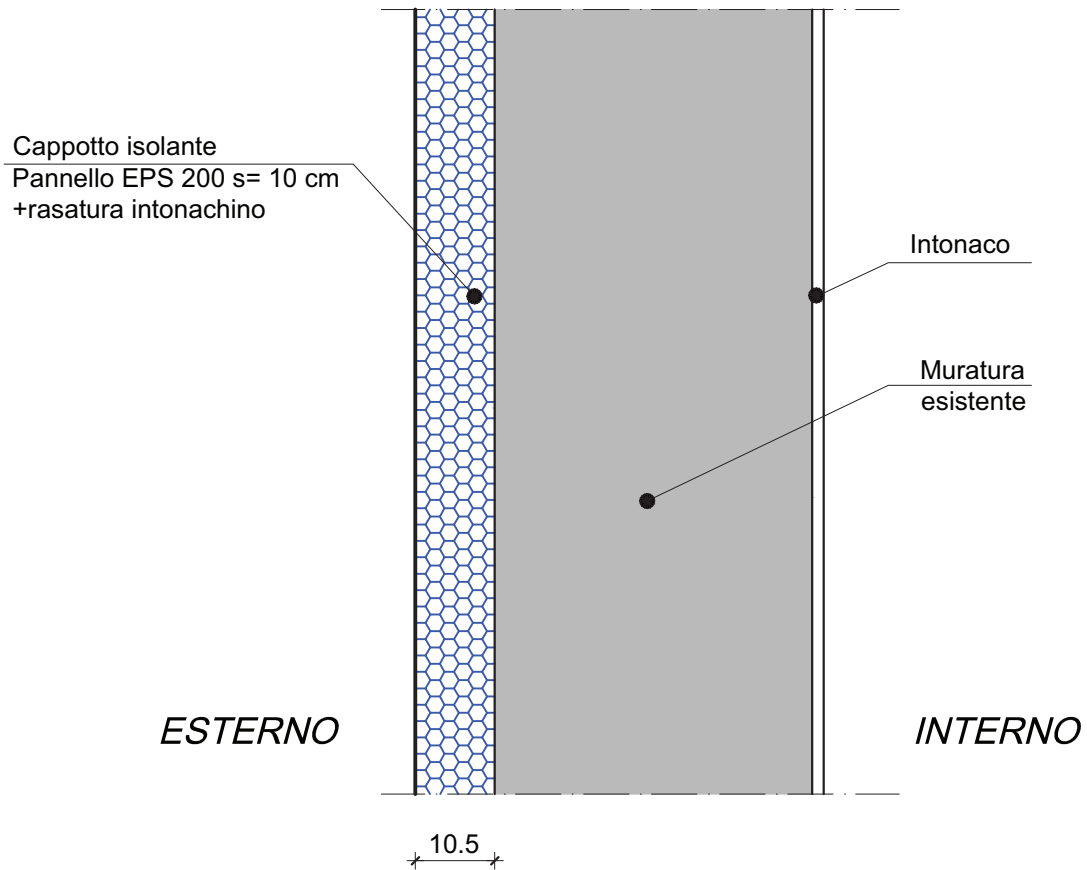
PARETI IN C.A. ASCENSORE
 controparete in cartongesso isolato
 SCALA 1:10



M7

MURATURE PERIMETRALI ESTERNE rivestimento a cappotto

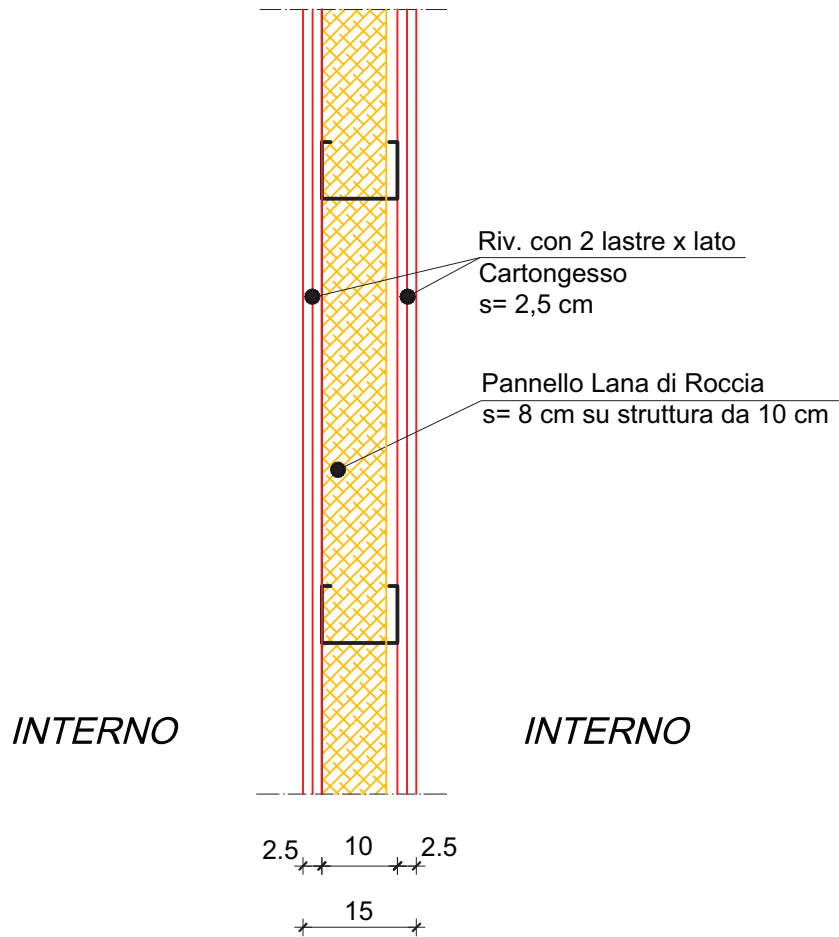
SCALA 1:10



M8

MURATURE PERIMETRALI ESTERNE
rivestimento a cappotto

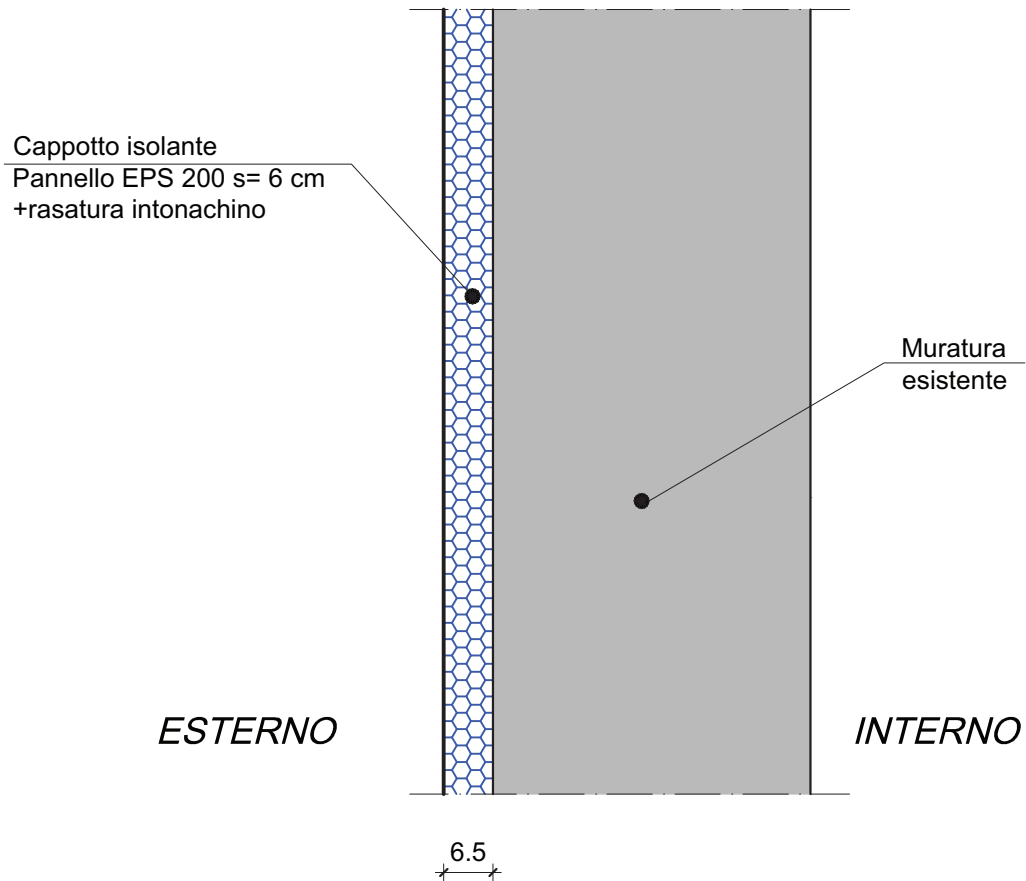
SCALA 1:10



M14

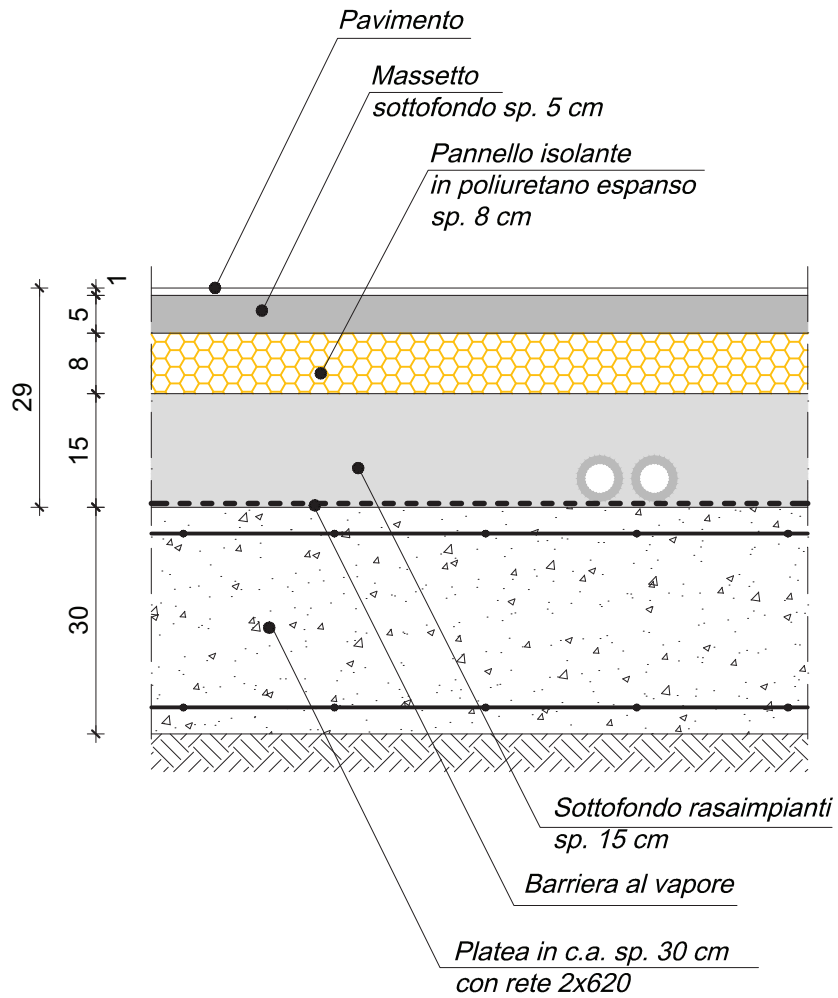
PARETI DIVISORIE INTERNE
 sp. cm 15

SCALA 1:10



M15

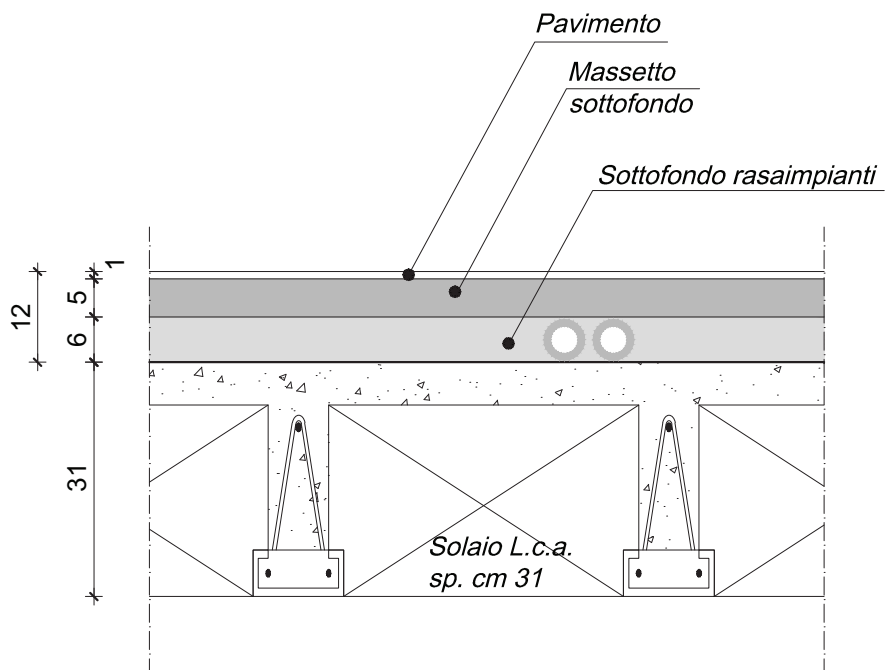
MURATURE ESTERNE VANO SCALA
rivestimento a cappotto
SCALA 1:10



P1

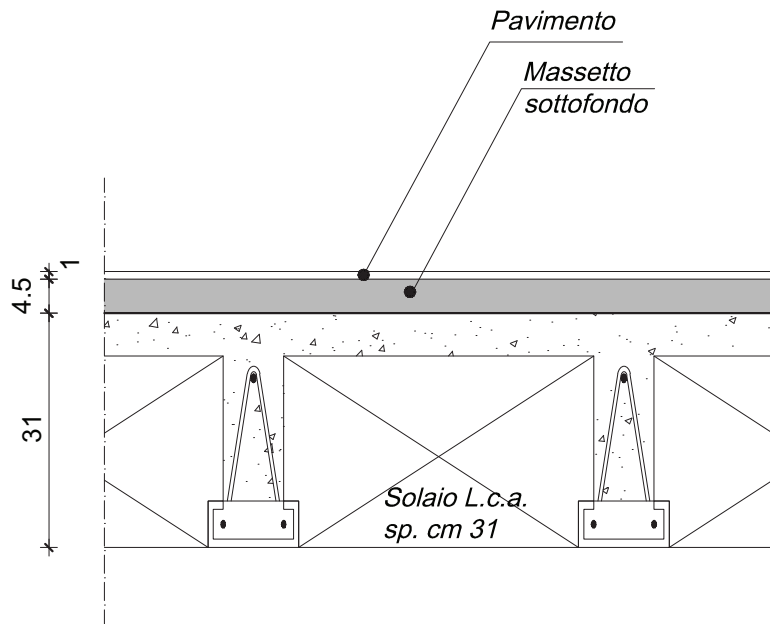
PAVIMENTO P.T.

SCALA 1:10



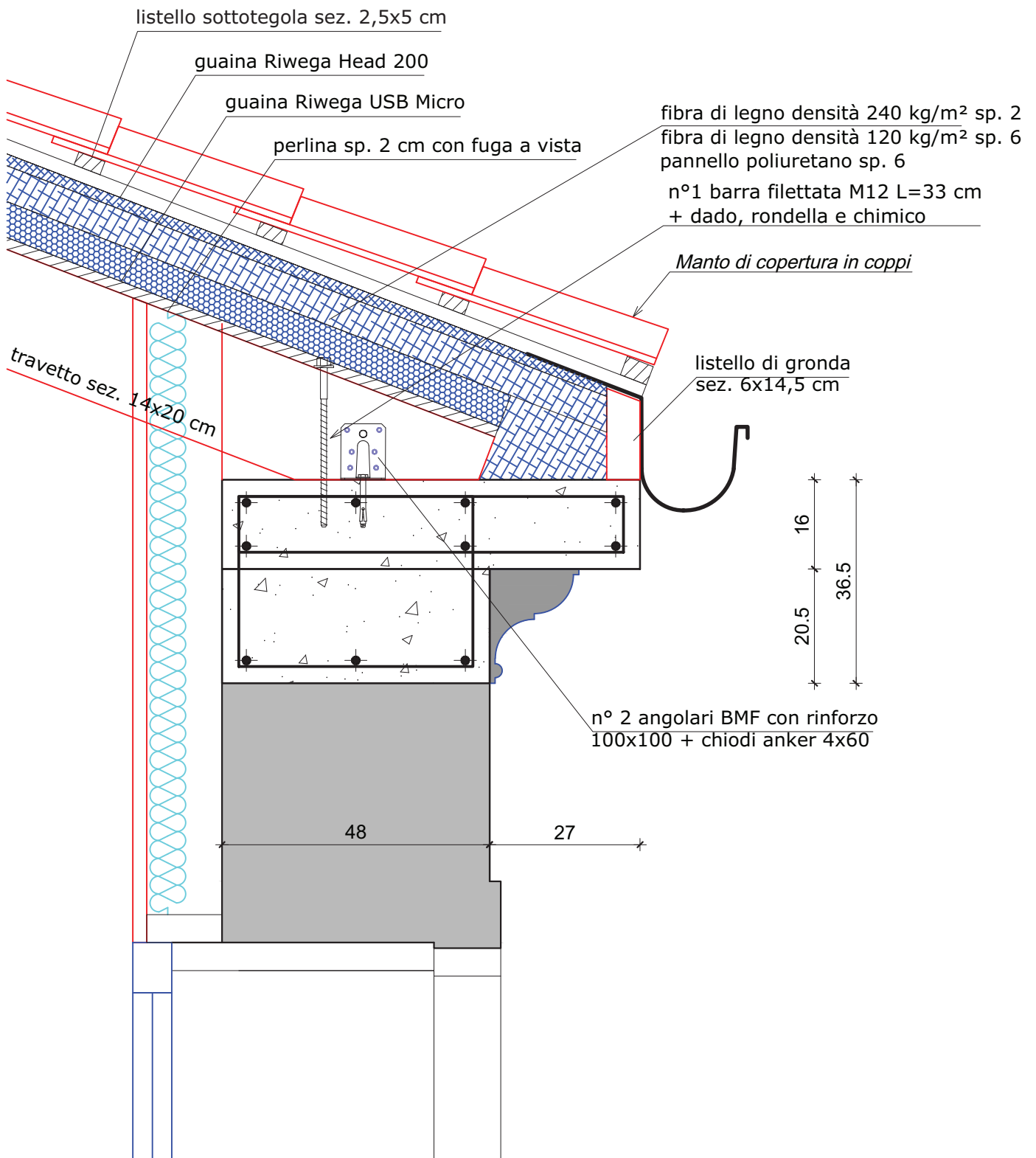
S1

SOLAIO INTERMEDIO P.T.- P.1°
 SCALA 1:10



S2

SOLAIO INTERMEDIO P.1°- P.2°
SCALA 1:10



S3

STRUTTURA DI COPERTURA ISOLATA IN LEGNO

SCALA 1:10